

操作使用手册

电动润滑泵

产品型号：GS 泵

手册代号：SGS

版本号：3



目录

安全指示.....	1
声明.....	1
概述.....	2
应用领域.....	2
技术参数.....	2
工作原理.....	2
外形尺寸.....	5
安装与调试.....	5
维护及注意事项.....	5
外部接线示意.....	6
订货代号.....	7
常见故障.....	7
质量反馈单.....	8

说明书版权归南京贝奇尔机械有限公司所有
如有疑问, 欢迎来电垂询

南京贝奇尔机械有限公司
NANJING BIJUR MACHINERY PRODUCTS, LTD.

地址: 南京市经济开发区(新港)恒通大道9号
服务热线: 800—8286000
电话: 025—85801188
传真: 025—85802288
邮编: 210038
网址: www.bijurdelimon.cn

安全指示

以下的一些标志是对安全使用产品的一种提示



操作前请仔细阅读产品使用说明书, 不当的操作可能导致产品的损坏和人员受伤。



对产品检修和维护前, 请切断电源。



接线时确保产品的外壳正确接地, 否则可能会造成产品的严重损坏。



电源接地提示



警告标志

声明

所有部件都是按照劳动安全和事故预防的规则生产。使用过程中仍有可能引起危险, 造成使用者或者第三人及财产受到损失, 因此产品的使用应该严格按照操作使用手册进行, 通常能引起安全故障的问题应该立即排除。

+ 责任免除

南京贝奇尔不承担由以下原因引起的损坏:

缺少润滑剂

使用固体润滑剂或不合适的润滑剂

未按照正常使用用途

安装或连接错误

对于故障排除的误操作

+ 授权安装技师

只有有资质的工程师可以安装、操作、维护和修理本产品。有资质的工程师指经过培训, 有设备用户指定或委任的人员, 此类人员接受培训, 具有经验, 熟悉相关的标准、规则, 事故预防, 故障排除及操作运行状况。

+ 运输储存

对于公路运输, 空运, 海运没有限制

+ 环境保护

油和油脂是危害土地和水源的物质, 所以在储存、处理、运输, 要有特殊的安全规则。

概述

GS 电动干油泵是一种利用变压器和直流电源驱动的油脂泵，可选配内置程控器，适用于润滑脂单线阻尼式系统（SLR）或递进式系统（PRG）。该泵有 1~5 个出油口供选择。在 SLR 系统中，每个出油口可通过控制件将润滑脂按比例地分配到各个润滑点；在 PRG 系统中，每个出油口由各自的分配器组成独立的润滑系统，在程控器的监控下可以定时定量的将润滑油分配到各个润滑点。每个出油口配有超压安全保护装置并可通过各自的分配器组成独立的润滑系统，该泵整体防护等级为 IP65，电机防护罩壳可以防尘，防雨。

应用领域

该泵专用于建筑机械行业。

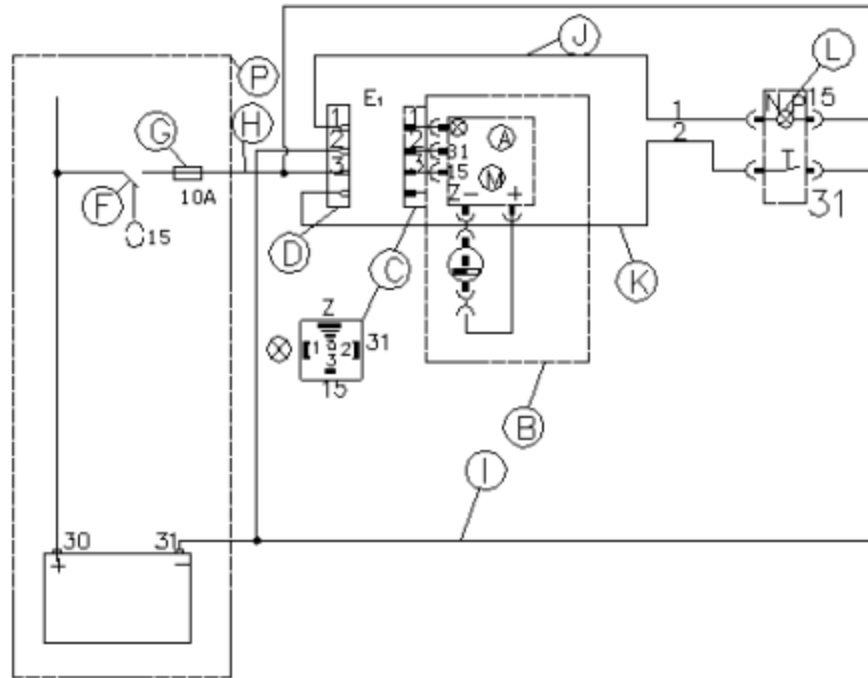
技术参数

油罐容积	4 L
用油范围	NLGI 000#~2#
最高工作压力	12MPa/25MPa(20MPa)
流量（排量）	0.8 /1.5/2.0/2.5/3.5/5 .0ml/min
出油口数	1~5
使用温度	-20~60 ° C
电 压	24VDC/220VAC
电机转速	15/40 RPM
液位开关	无
程 控 器	可选
进油口规格	快插
出油口规格	M10X1
防护等级	IP65

工作原理

1. 泵工作原理：

本电动泵主要由带柱塞的凸轮机构和油罐组件组成，由直流电机驱动，通过蜗杆、蜗轮及偏心轮驱动柱塞泵，使柱塞作往复运动。从而油脂源源不断地流出油脂。泵还带有起安全保护作用的安全溢流阀，同时电机罩壳内部的程控器可以控制泵的运行与间隔时间。



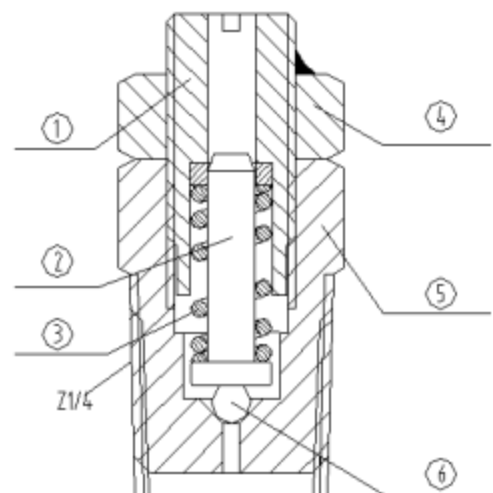
- A— 控制器
- B— 泵壳
- C— DIN 式插头
- D— DIN 式插座
- E— 不带照灯和按钮的泵
- F— 操作开关
- G— 保险丝 (10A)
- H— 导线
- I— 导线 (可任意选择)
- J— 导线 (可任意选择)
- K— 导线 (可任意选择)
- L— 照明灯和按钮 (可选择)
- P— 使用者

2. 安全阀工作原理

安全阀开启压力为 12MPa/25MPa (20MPa) (已在出厂时调定)。

调整螺杆 1 通过弹簧 3、压杆 2 压住钢球 6。

当润滑系统发生堵塞故障,压力上升至 12MPa/25MPa (20MPa) 以上时,压力油通过阀体 5 底部小孔推动钢球 6,使压杆 2 向上移动,油脂从调节螺杆 1 中部孔口溢



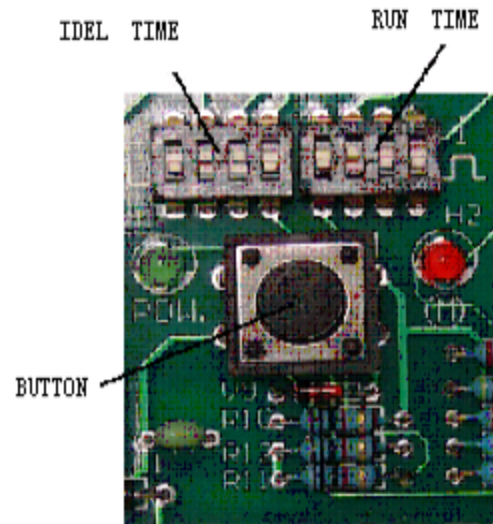
出，从而保障润滑泵不致损坏。螺母 4 起锁住调节螺杆 1 的作用。

3. 程控器工作原理

IDLE TIME SETTING [P]

jumpswitch minutes/hours	switch position			
	1	2	3	4
4 / 1	●	○	○	○
8 / 2	○	●	○	○
12 / 3	●	●	○	○
16 / 4	○	○	●	○
20 / 5	●	○	●	○
24 / 6	○	●	●	○
30 / 7	●	●	●	○
34 / 8	○	○	○	●
38 / 9	●	○	○	●
42 / 10	○	●	○	●
46 / 11	●	●	○	●
50 / 12	○	○	●	●
54 / 13	●	○	●	●
58 / 14	○	●	●	●
62 / 15	●	●	●	●

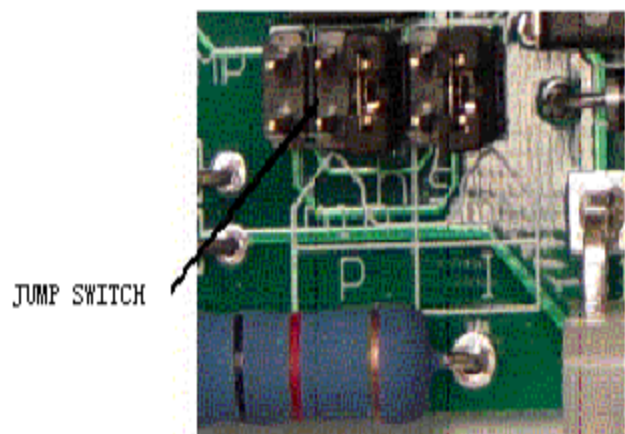
“●”: ON; “○”: OFF



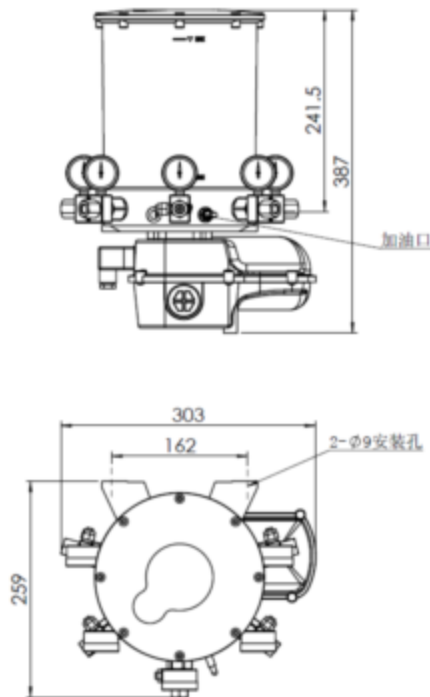
RUN TIME SETTING [I]

jumpswitch seconds/minutes	switch position			
	1	2	3	4
8 / 2.5	●	○	○	○
16 / 5	○	●	○	○
24 / 7.5	●	●	○	○
32 / 10	○	○	●	○
40 / 12.5	●	○	●	○
48 / 15	○	●	●	○
56 / 17.5	●	●	●	○
64 / 20	○	○	○	●
72 / 22.5	●	○	○	●
81 / 25	○	●	○	●
89 / 27.5	●	●	○	●
97 / 30	○	○	●	●
105 / 32.5	●	○	●	●
113 / 35	○	●	●	●
121 / 37.5	●	●	●	●

“●”: ON ; “○”: OFF



外形尺寸



安装与调试

1.首次安装时，根据要求联接润滑系统的各管路和其他元件。同时泵设置的出厂压力为12MPa/25MPa（20MPa）。程控器出厂设置的运行时间6分钟，停机时间是6小时。

注意：务必保证联接润滑系统的各管路和零部件处均无泄漏。排气通畅。

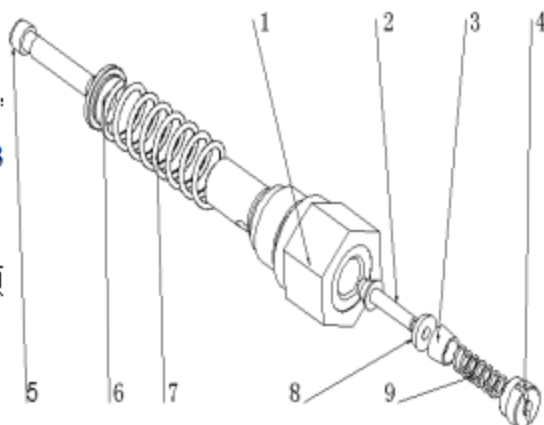
- 2.向泵的油罐内加入清洁润滑油，并加油至液位线所示高度范围。
- 3.程控器接线时应按照接线图接线，注意正负极性，通电后极性正确时应绿色指示灯亮，反之灯不亮，但泵电机旋转，此时应立刻断电将电源极性调整正确。
- 4.系统应安装在易于安装维护和可见之处，以便操作人员能够看见泵及其它零部件的工作状况或其它异常情况。
- 5.系统的所有油管，必须清洗干净，并用洁净的高压空气吹干。

维护及注意事项

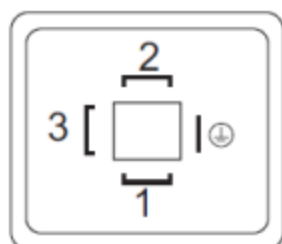
1. 按照电机接线图，正确接线，从指定加油部位加入足够的油脂，关闭油罐盖，空打几个循环，直到泵出油后停止。然后接好管路。

2. 必须使用清洁、无污染的指定黏度范围内的润滑脂。
3. 不要随意拆卸泵体，谨防混入空气。
4. 平常保持油罐中有油，加油不能充满油罐，同时加油的过程中速度要缓慢，均匀。
5. 切勿将泵体本身过度倾斜或倒立。
6. 请定期对安全阀进行检查、校核。
7. 对柱塞副组件的清洗：

当泵不出油或压力为零的时候，拆除出油口组件。用开口起子拆除零件4，并用镊子依次取出9、3、8、2；再依次拆除5、6、7；用煤油清洗件2和件8及件1底部的密封锥面。清洗干净后，按顺序重新装好，故障便可排除。



外部接线示意

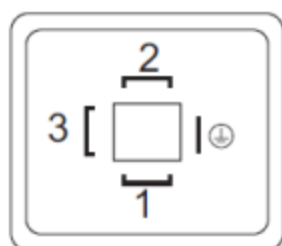


电源插头

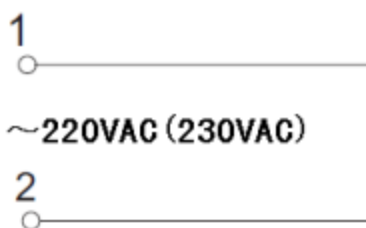


1接+ 2接-

24VDC电源输入接线示意



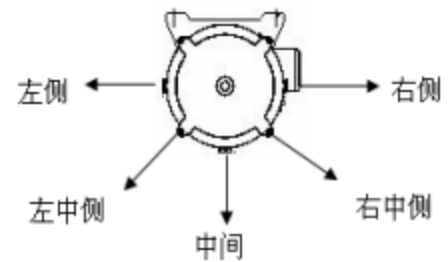
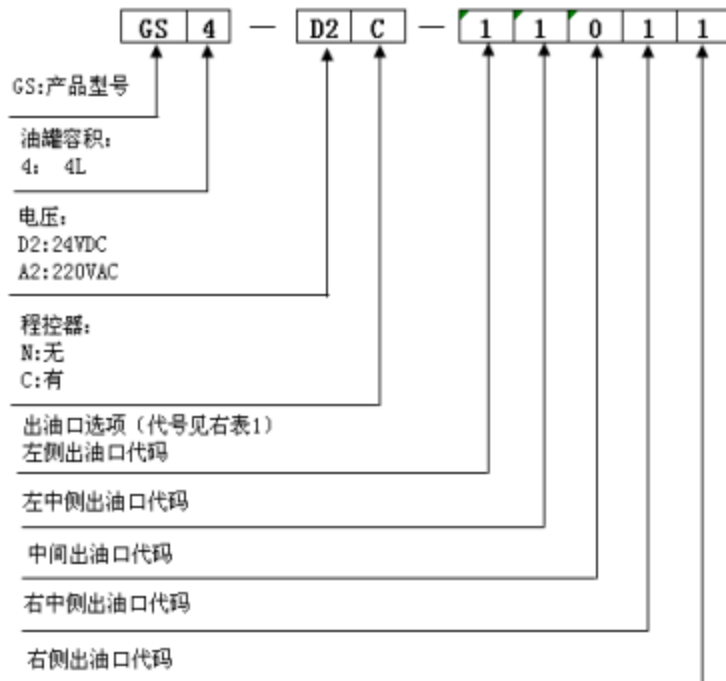
电源插头



220VAC (230VAC) 电源输入接线示意

订货代号

GS电动润滑泵订货代号



说明:
1. 出油口位置的示意图见上图

代码	流量 (ml/min)
0	0
1	0.8
2	1.5
3	2.0
4	2.5
5	3.5
6	5.0

注意:
0.8ml/min, 1.5ml/min, 2.0ml/min可在同一台泵上实现
2.5ml/min, 3.5ml/min, 5.0ml/min可在同一台泵上实现
例子:
GS4-D2C-11011: 表示4L油罐GS泵, 电压24VDC, 有程控器, 4个出油口, 每个单出油口额定流量: 0.8ml/min

说明:

- 1、出口数为 1-5, 工作压力为 12MPa 时, 泵排量: 0.8-2.0ml/min, 所用压力表外径为 40
- 2、出口数 ≤ 3 时, 工作压力为 25MPa; 出口数 ≥ 4 时, 工作为 20MPa., 泵排量为 2.5-5ml/min, 所用压力表外径为 60

常见故障

现象	原因	排除方法
出油口不出油	1. 电机不转	检查电源、检查电机
	2. 电机反转	按接线要求重新接线
	3. 油罐底部有空气	加油时注意不要混入空气
压力建立不起来	1. 管道接头漏油	检查排除漏油现象
	2. 泵体损坏	与本公司联系

