



VERSA III 新型电动润滑泵
43457-6

使
用
说
明
书

南京贝奇尔机械有限公司

NANJING BIJUR MACHINERY PRODUCTS, LTD.

Tel: 86-25-85801188 Toll Free: 800-8286000 Fax: 86-25-85802288

Website: [http:// www.bijurdelimon.cn](http://www.bijurdelimon.cn)

目 录

一. 概述	1
二. 技术参数及性能	1
三. 外形和安装尺寸	2
四. 产品特点	2
五. 泵和程控器的使用与调试	2
六. 维护保养及注意事项	3
七. 常见故障及排除方法	4
八. 装箱单	4
九. 产品质量信息反馈单	5

VERSA III 新型电动润滑泵说明

一. 概述

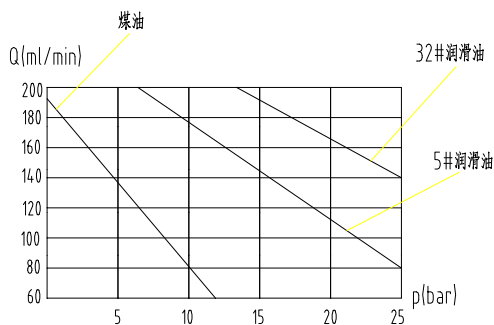
VERSAIII 新型电动润滑泵是一种齿轮泵，在原有的 VERSAIII型电动润滑泵基础上改进而成。与原有 VERSAIII 泵相比，其结构更加合理，性能更加优良，适用范围更加广泛，自吸性能大改善，容积效率更高，可使用粘度在 20~2000cst 的润滑油。它的油罐容积有 2 升、3 升、4 升和 6 升四种规格，此外 4 升油罐又有塑料罐和金属罐两种，6 升为金属油罐。该泵配有液位开关，根据不同的用途，还可配置压力开关，与泵上的 SM-A、SM-NA 或 SM-B1 程控器相联，也可与用户的主设备上程控器系统相联，可实现对油罐内油液的液位，输油系统的压力进行监控，以及润滑周期的设备。VERSAIII 新型电动润滑泵可与定量注油器(PDI)组成 PDI 润滑系统，对各润滑点进行定量注油润滑；也可与计量件(MU)组成 SLR 润滑系统，对各润滑点进行比例注油润滑；或与递查式分配器(PRG)组成 PRG 润滑系统。

VERSAIII 新型电动润滑泵可广泛用于机床、塑料机械、纺织机械、轻工机械、印刷机械、自动扶梯和输送机械等各种设备的集中润滑系统。

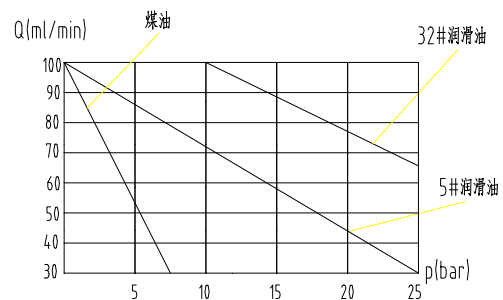
二. 技术参数与性能

电机 额定 转速	电 压	电机 功率	额定 工作 压力	最高 压力	空载 流量	容积效率	润滑油粘度	过滤 精度	油罐 容积
1350 rpm	220V	20W	1.4 MPa	2.5 MPa	108ml/ min	参考 P-Q 曲线	20~2000cst	90 μ	3L

注意：具体电机电压请参见电动润滑泵内的电压标贴。

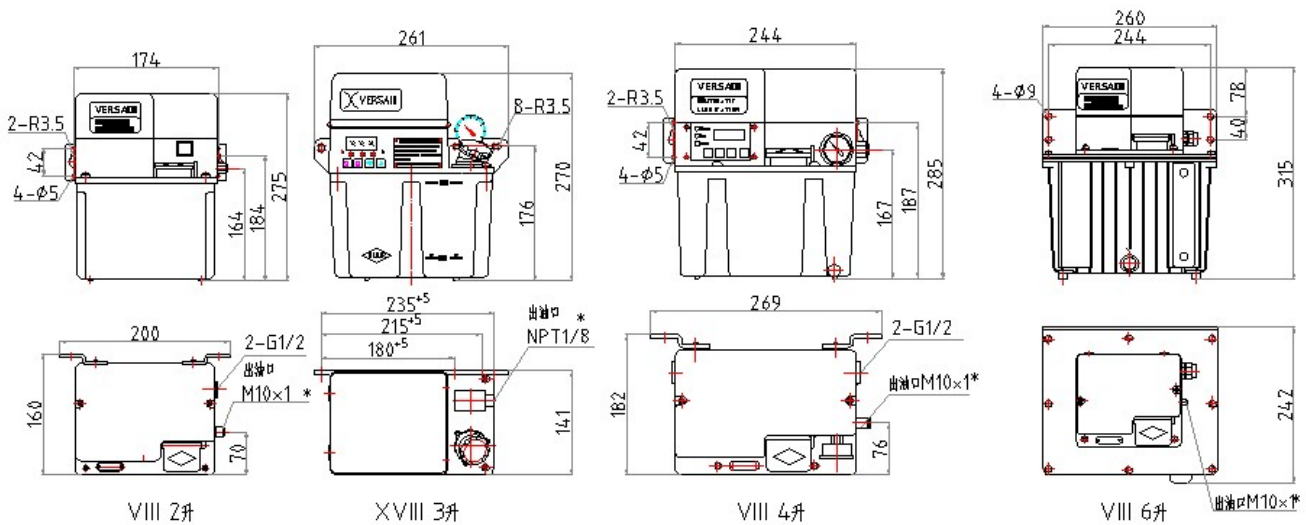


V III 泵 P-Q 曲线图(排量 0.16ml/r)



V III 泵 P-Q 曲线图(排量 0.08ml/r)

三. 外形和安装尺寸



四. 产品特点

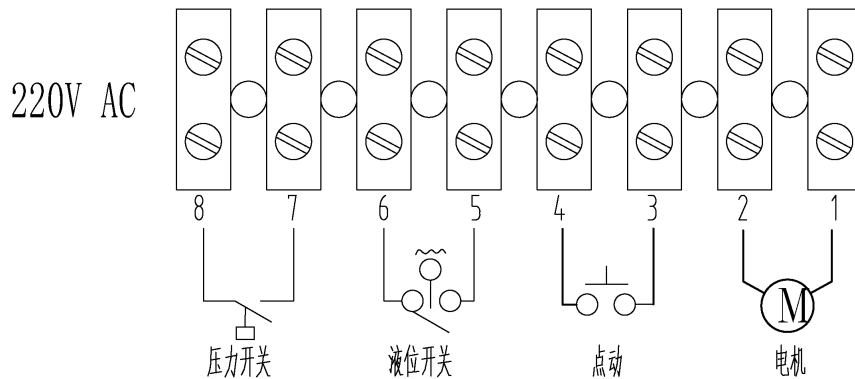
1. 油泵配置单相或三相电机，均具有热保护装置。
2. 电机、液位开关和压力开关可与泵上的 SM-A、SM-NA 或 SM-B1 型程控器相联，也可与用户的主设备上程控系统相联，从而实现润滑功能的自动控制。
3. 在使用定量注油器(PDI)时，运行时间由压力开关控制，停机时间可由程控系统设定控制。
4. 在使用计量件(MU)时，开、停机时间均可由程控系统设定控制。

五. 泵和程控器的使用与调试

I. 2升、3升、4升或6升润滑泵带点动按钮的使用方法:

- (1). 首次安装时，根据要求联接润滑系统的各管路和定量注油器或计量件。
注意：务必保证联接润滑系统和各管路和零部件处均无泄漏！
- (2). 向泵的油罐内加入清洁润滑油，并加油至液位线所示高度范围。
- (3). 卸下泵顶部的罩壳，按罩壳内电气接线示意图正确接线。
- (4). 当有压力开关时，工作形式为：无压常开，1.4MPa 闭合，触点容量：220V，1A。
- (5). 液位开关为泵内配置，工作形式为：**有油闭合，无油常开**(将油浮卸下对调方向后重新装好即可改变工作形式)触点容量 220V，0.1A。
- (6). 泵外壳可靠接地或接零，并装上罩壳，以防发生电击的危险。
- (7). 启动主设备进行工作。

注意：泵是与主设备上的程控系统联接，运行与停止的时间全部由主设备上的程控系统控制。



六、维护保养及注意事项：

- 1、本润滑泵必须使用清洁的润滑油。
- 2、每次加入清洁的润滑油，应加至油位线所示高度范围为宜。
- 3、每两个月必须清洗贮油罐一次，同时清洗或更换过滤筐和进油口处的滤油网。
- 4、产品出厂时已将溢流阀压力调为 $2.5 \pm 0.1 \text{MPa}$ 。
- 5、泵的出油口可根据系统管径配置 $M8 \times 1$ 、 $M10 \times 1$ 、 $M12 \times 1$ 或 $Z1/8$ 接头，请用户订货时注明。
- 6、当用户需调整润滑系统的流量时，可以调整程控器的运行时间。运行时间的增加可以使润滑系统的流量加大，运行时间的减低可以使润滑系统的流量减小。
- 7、首次安装调试或拆卸更换润滑系统中零部件后，应先排尽润滑系统中的空气，在保证每个润滑点都能出油后，才能气动用户主设备进行工作，否则设备上有的运动副将的不到及时的润滑，而发生损坏设备的危险。
- 8、泵电源接通后，不允许打开泵顶部的罩壳，以防发生电击的危险。



七、常见故障及排除方法

VERSAIII 型电动润滑泵常见故障及排除方法

序号	现 象	原 因	排 除 方 法
1	电机不运转	电源电压不正确	输入所要求对应的正确电压
		接线错误	按泵顶盖内的电气接线图接线
2	不出油	首次开机时间太短	首次开机时间应在 30 秒以上
		润滑系统中空气未排尽	采用预注油使润滑系统中充满油液，排尽润滑系统中的空气
3	电机运转 30 秒仍不出油	油罐中油液过少	向油罐中加入干净的润滑油至液位线所示高度范围
		吸油口处堵塞	检查清洗或更换吸油口处滤油网
4	压力不够	压力表损坏指示不正确	按压力表范围要求更换合格压力表
		内部油管脱开或泄漏	修复脱开油管或在泄漏处涂密封胶治漏

八、装箱单

名 称	规 格	数 量	备 注
润 滑 泵		1 台	
挂 架		1 副	
螺 钉	M5×12	4 只	
弹性垫圈	φ5	4 只	
护套接头	G12	1 只	
合 格 证		1 份	贴于油罐上
产品使用说明书		1 份	
信息反馈单		1 份	附说明书后



产品质量信息反馈单

用户名称			
合同编号			
联系人		电话	
通讯地址			
产品名称			
型号及规格		台数	
出厂日期		安装日期	
对产品满意程度	1.满意	2.一般	3.不满意
质量问题			
上述质量问题 对用户的影响	1.安装 6.可靠性	2.调试 7.寿命	3.精度 8.维护
用户要求	4.送回修理	5.调换	6.退货
用户建议 或其它要求	7.协助安装调试 7.索赔 8.其他		

填表人:

日期:

说明: (1) 本反馈单由用户填写,作为本公司提高产品质量或处理质量问题的依据之一。

(2) “上述质量问题对用户的影响”与“用户要求”两栏请用户选择。

(3)此反馈单请寄:南京贝奇尔机械有限公司 品质部

地址: 南京市新港开发区恒通大道 9 号

邮编:210038

免费服务热线:800 828 6000

传真: 025-5802299