



# DA 单线手动干油泵

SINGLE LINE MANUAL GREASE PUMP

# 使用说明书

南京贝奇尔机械有限公司

NANJING BIJUR MACHINERY PRODUCTS LTD.

47504

# 目 录

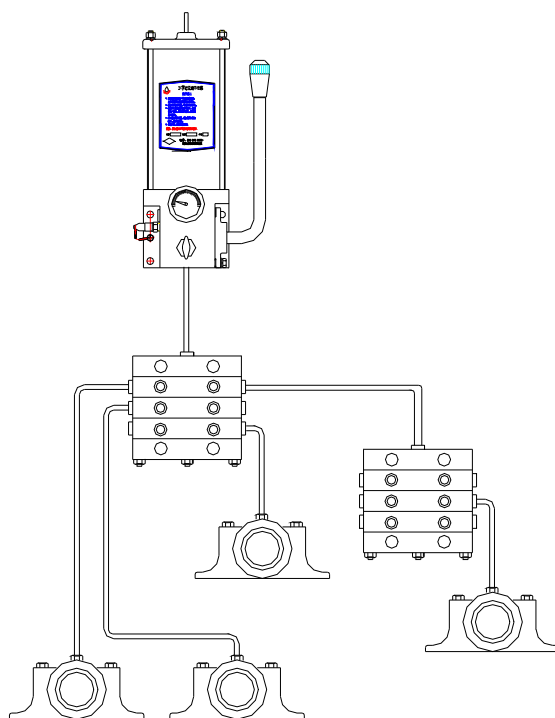
1, 概述	3
2, 外形示意图及产品分类	4
3, 泵的操作与保养	5
4, 常见故障及排除	6

## 一，概述

DA 单线手动脂类润滑泵属于一种双动式活塞高压泵，适用于单线，采用了等强度设计，充脂迅速方便，充脂口有过滤装置，配有油位指示杆，广泛应用于钢铁、矿山、重型机械、港口机械等重型设备。

该泵主要工作原理是：通过摇动手柄齿条柱塞往复运动，柱塞将柱塞孔内的油往出油口输送，经过单向阀，输往出油口。

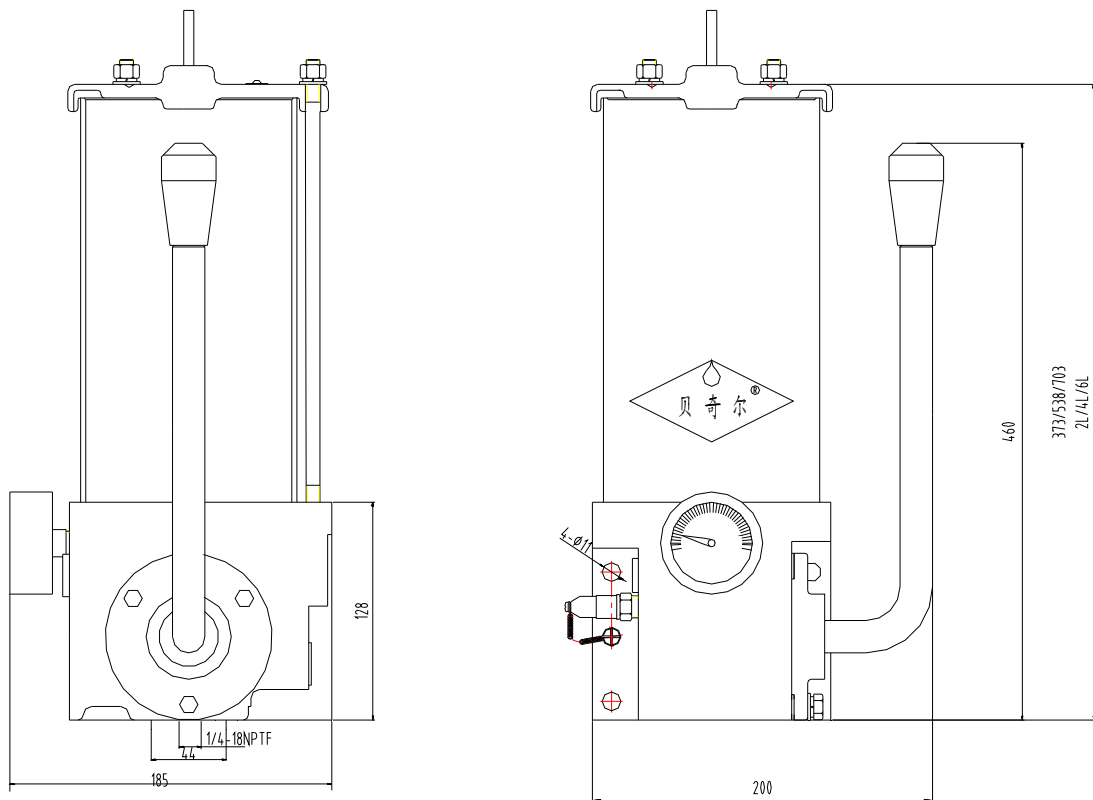
以下为 DA 型手动泵在单线系统中的使用示意图：



## 二，双线手动泵的外形示意图与分类

### DA 泵参数对照表

型号	润滑类别	油罐容积	注油量 (毫升/次)	A	用油范围	最高工作 压力 (Mpa)
DA4-101A	脂	2Kg	7.4	610	NLGI000#~NLGI2#脂	15
DA4-101B	油	2.4L		559		
DA5-101A	脂	4Kg		940		
DA5-101B	油	4.3L		892		
DA6-101A	脂	6Kg		1293		
DA6-101B	油	6.1L		1242		



### 三，泵的操作与保养

#### 操作说明

- 1， 从泵体左侧加油口注入清洁润滑脂，至油罐盖板上方的油位指示杆露出两个红色液位线时停止注油。当油罐盖板以上两个红色液位线都看不见时，表示油罐中缺油，需要加油。
- 2， 前后往复扳动手柄，润滑泵开始泵油。
- 3， 根据工况，定期清洁油罐。

#### 保养说明

- 1， 使用清洁的润滑油脂。
- 2， 使用情况下，保持油罐中有油。
- 3， 检查管路的破损情况，并及时更换。
- 4， 检查所有连接的紧固情况。

#### 四, 常见故障及排除

故障现象	原因	排除方法
泵不能建立建立压力	1, 泵堵头, 螺塞等部位未拧紧	拧紧各接头
	2, 系统中混有空气	加入稀油将空气排除
泵不出油	1, 管路堵死	换用清洁的润滑油
	2, 有泄漏	拧紧各接头及管路

南京贝奇尔机械有限公司

电话: 025-85801188 传真: 025-85802299

E-MAIL: njbijur@public1.ptt.js.cn